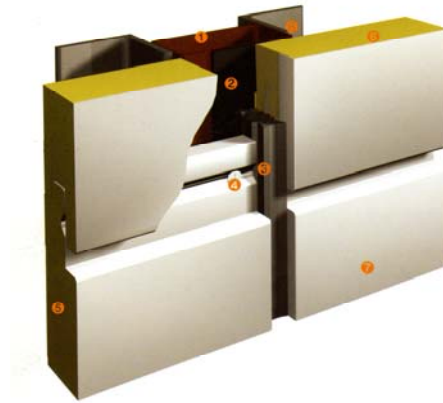
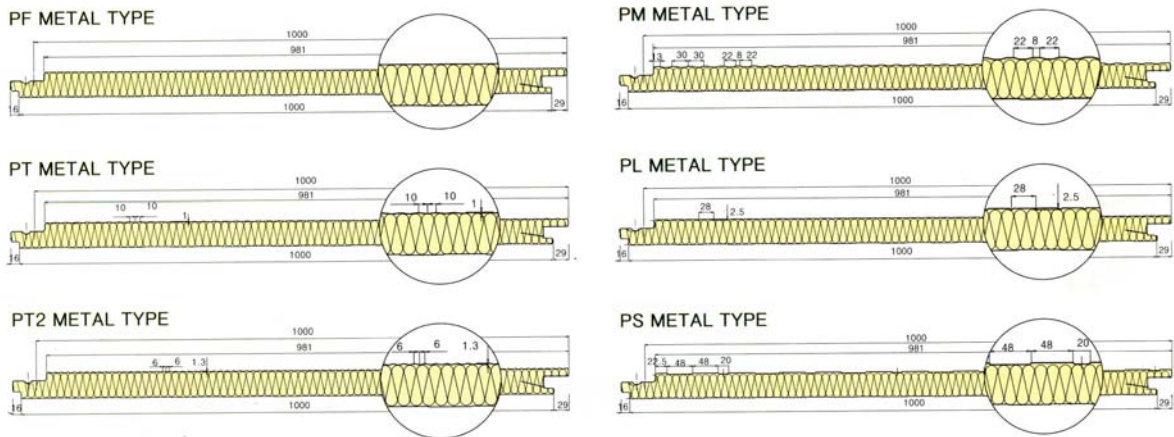


P - M E T A L P A N E L



| P-Metal Panelの Type |



仕 様

外部仕上材	カラー ガルバリウム鋼板 t=0.5 (表面フラット形状t=0.8) ※フッ素ガルバリウム鋼板・アルミ・指定色 (特注)
中間材	ポリイソシアヌレートフォーム (35~40kg/m ³)
内部仕上が材	カラー ガルバリウム鋼板 t=0.5
幅 (mm)	1000 (600・750・900)
長さ (m)	1~10 (寸法指定後受注生産)
厚さ (mm)	50・75・100
重量 (kg/m ²)	13・14・15
熱伝導率	0.018kcal/mh°C
認定番号	NM-3065

※ 外部、内部共に仕上色はカラーサンプルより選んで頂きます。

- ・運賃・梱包費のコストを抑える為、寸法等御相談下さい。
- ・材料の納期を必ず御確認下さい。
- ・特殊な建物の場合は御相談下さい。